



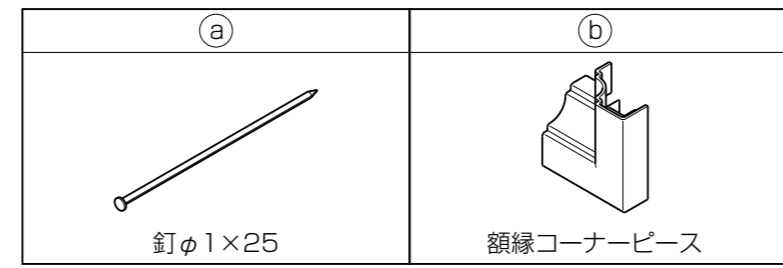
# 後付け樹脂内窓 インプラス額縁 取付け説明書

●この説明書は、必ず施工される方にお渡しください。

## ■施工上のごお願い

- インプラス本体の取付けは、インプラス引違いの「取付け説明書」をご覧ください。
- ソリ防止のため、樹脂面を直射日光に当てた状態で放置しないでください。
- 樹脂は割れたり傷ついたりしやすいため、ぶつけたりこすったりしないでください。
- 組立ての際は、樹脂面をハンマーで直接たたかないでください。樹脂が割れるおそれがあります。
- 樹脂材に荷重がかからないよう、保管・輸送の際は保護してください。

## ■使用部品一覧表



※釘は、寸法によって余る場合があります。余った場合は廃棄してください。

## ■取付け順序

### 1 取付け開口の確認

- 取付け開口部の寸法を確認してください。
- ※確認方法はインプラス本体の「取付け説明書」を参照してください。

### 2 額縁の取付け

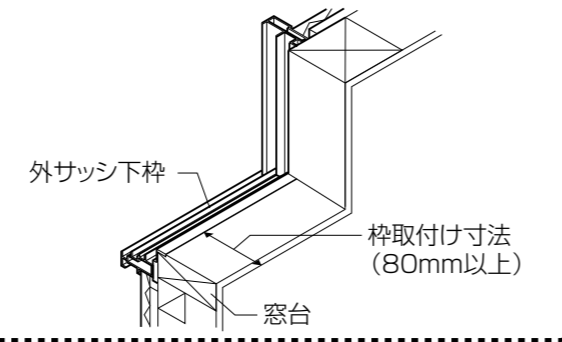
- ※ここでは4方額縁を例に説明しています。
- 3方額縁は手順③以降を参考に取付けを行ってください。

## ■取付け詳細

### 1 取付け開口の確認

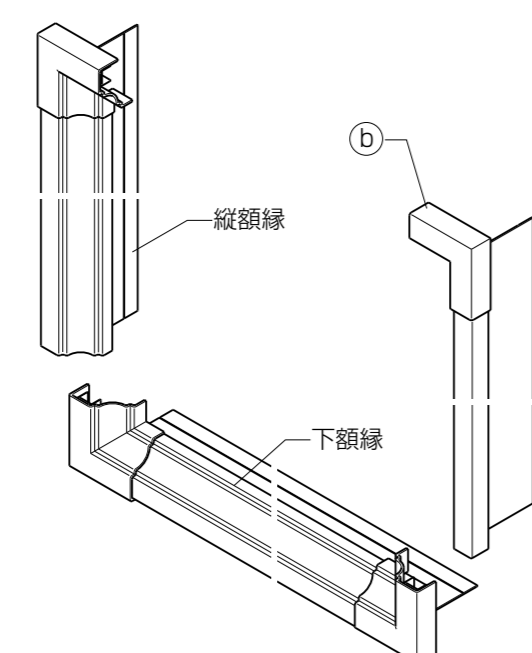
---取付け上のごお願い---

※額縁を使用する場合の枠取付け寸法は、外サッシの下枠取付け部から80mm以上必要です。取付け寸法が不足している場合は、室内側に必要寸法分の木材を付け加えてください。この時、外窓のクレセントが内窓に当たらないようにしてください。

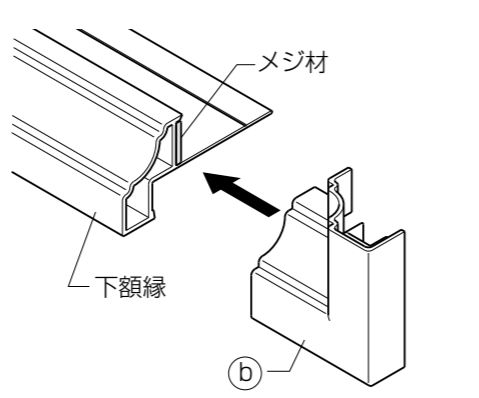


### 2 額縁の取付け

- ①下額縁の両端と縦額縁の上端に額縁コーナーピースを差込みます。
- ※下額縁には縦枠との段差を埋めるためのメジ材がついています。上額縁にはメジ材がついていません。

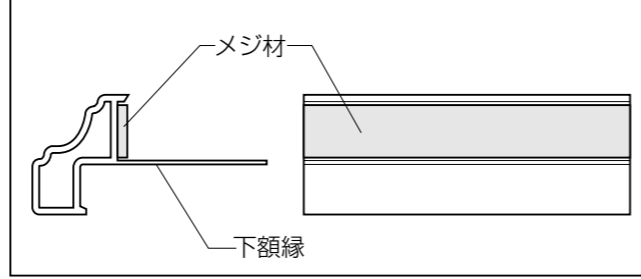


#### ●額縁コーナーピースの取付け

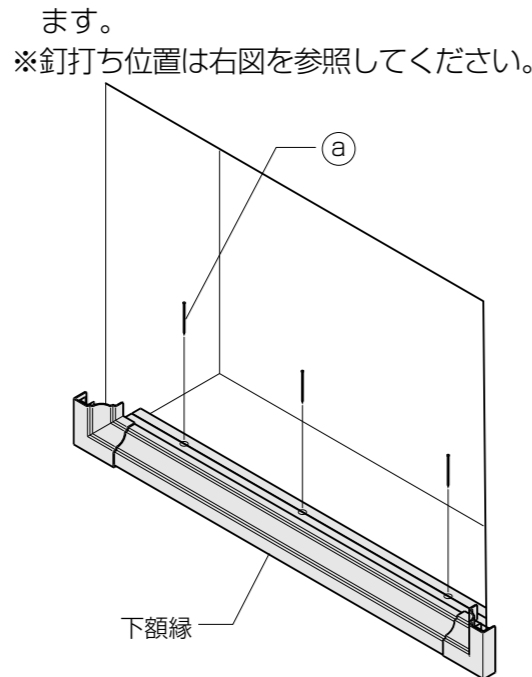


#### ■下額縁詳細図

※下額縁にはメジ材がついています。

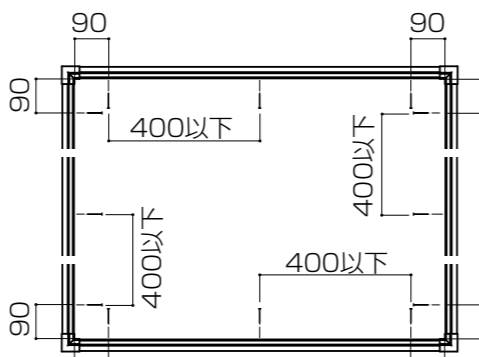


- ②下額縁を窓台に乗せて、釘で固定します。
- ※釘打ち位置は右図を参照してください。



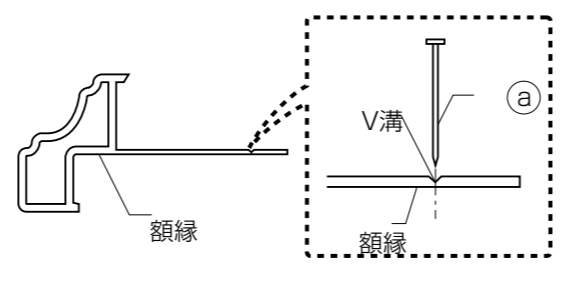
#### ●額縁の釘打ち位置

※各部材は以下の位置に釘打ちしてください。  
※各部材は上端・下端からそれぞれ90mmの位置を釘打ちし、この間は400mm以下のピッチで均等に釘打ちを行ってください。

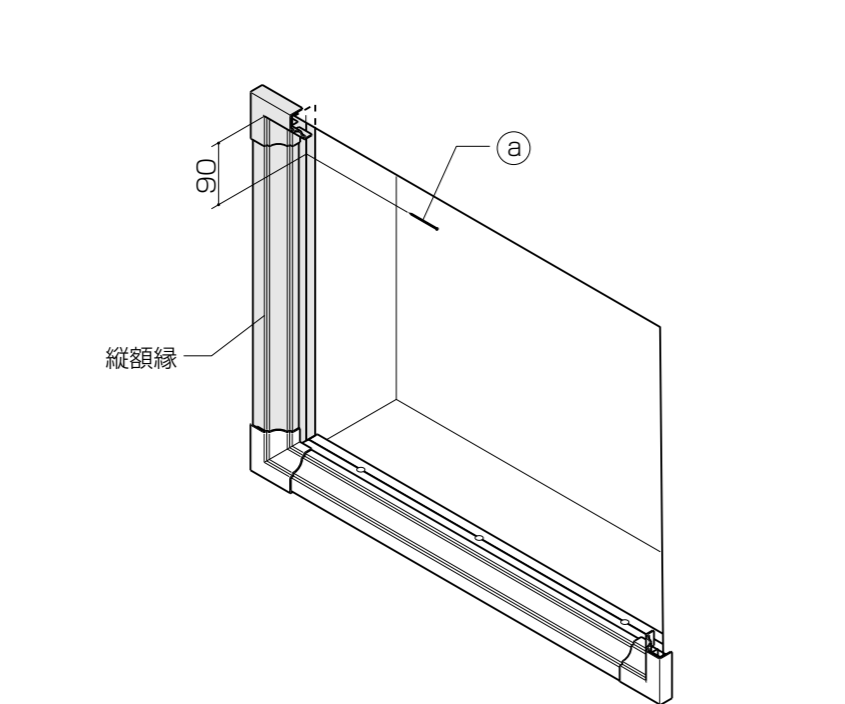


#### ■釘打ち位置詳細図

※V溝のある位置に釘を打ってください。



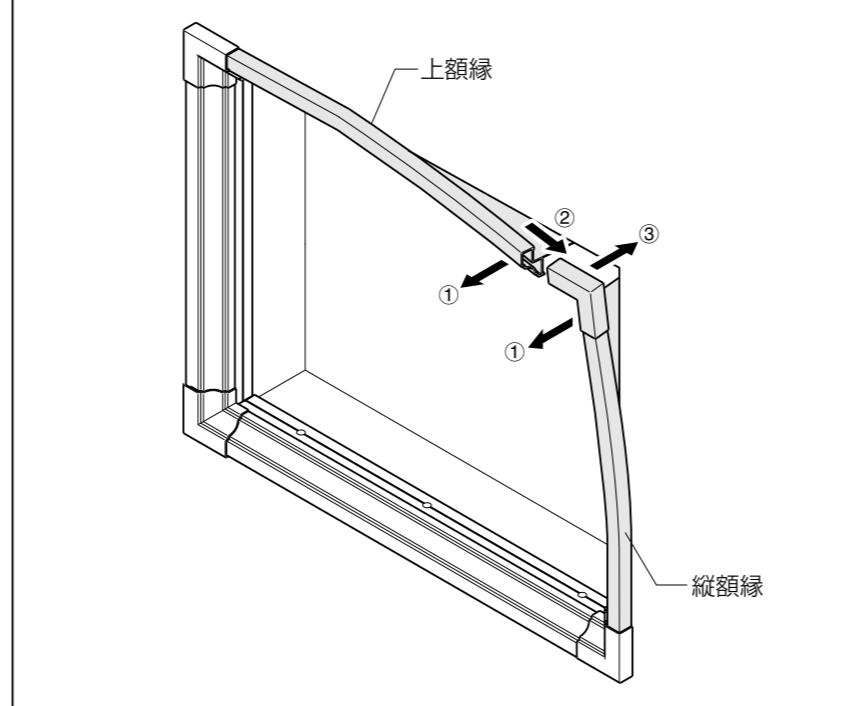
- ③片方の縦額縁を下額縁の額縁コーナーピースに差込み、柱に仮止めします。
- ※上から90mmの位置に仮止めしてください。
- ※3方額縁の場合は、上から90mmの位置と下から90mmの位置の2箇所を仮止めしてください。



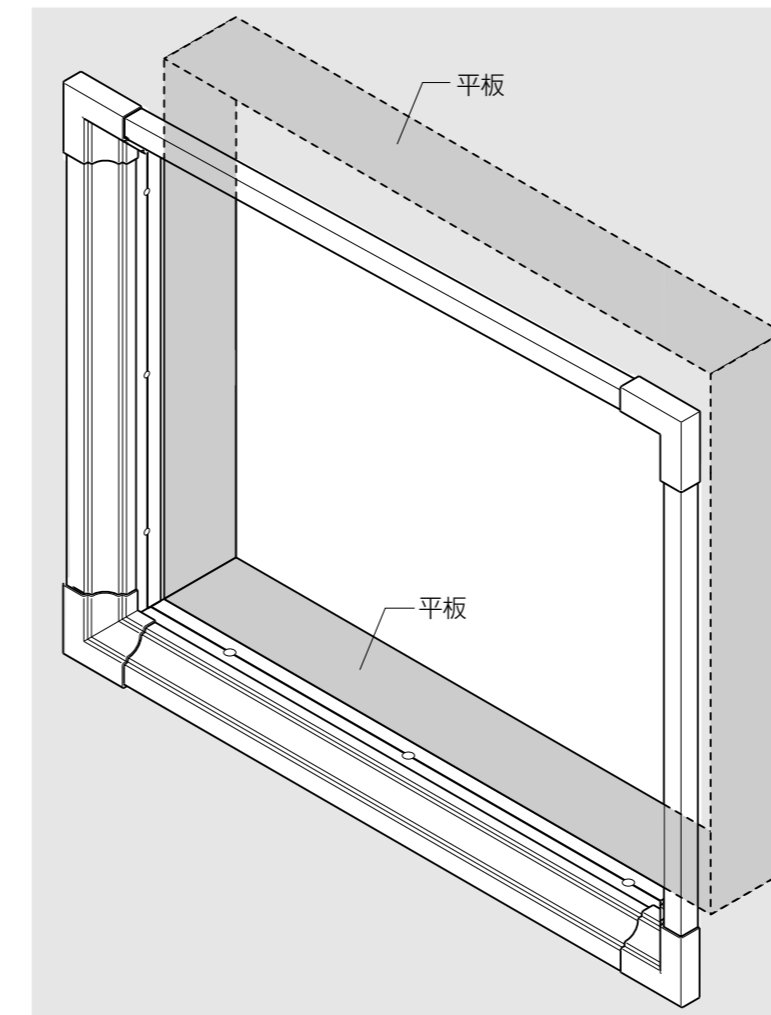
- ④もう一方の縦額縁と上額縁を取付け、額縁を釘で固定します。
- ※ここで仮止めした縦額縁についても釘ですべて固定します。

#### ■額縁の取付け

※つなぎ合わせる際は、コーナー部の縦額縁と上額縁を室内側に引き出してください。無理に曲げると樹脂が割れるおそれがあります。



## 3 平板の取付け



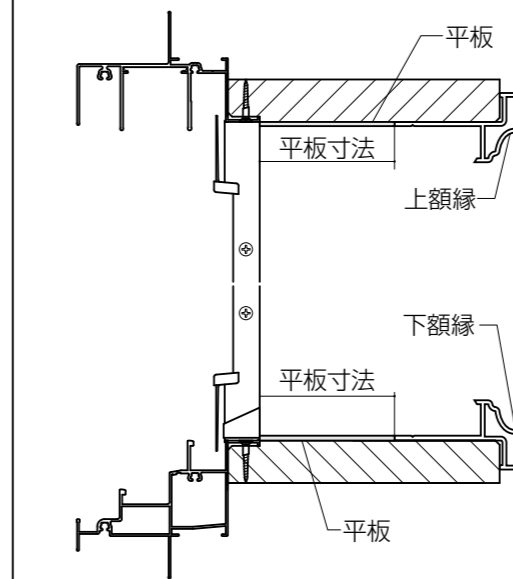
## 3 平板の取付け

※3方額縁の場合も、平板は4方分用意されています。  
①外窓のサッシ枠と額縁の間に、平板を合わせます。ここで外窓のサッシ枠に平板が当たる場合は、平板を切断してください。

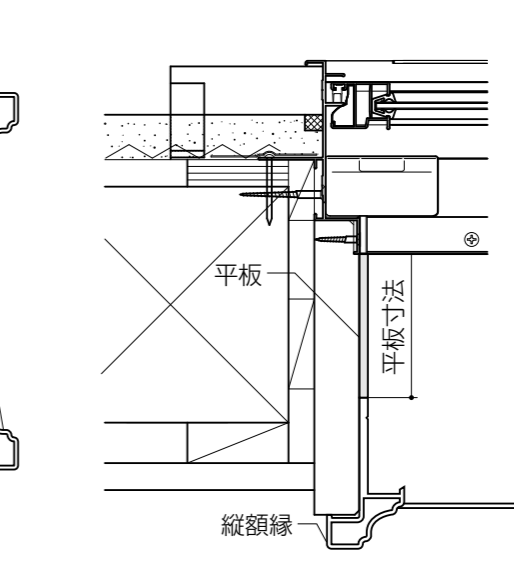
### ●平板を切断する場合

※図は測定例を示しています。状況に応じて最適な寸法を決定してください。

#### ●縦断面

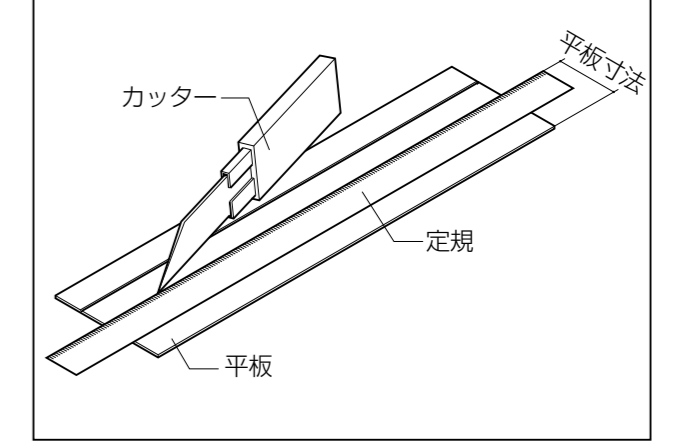


#### ●横断面



### ■平板の切断方法

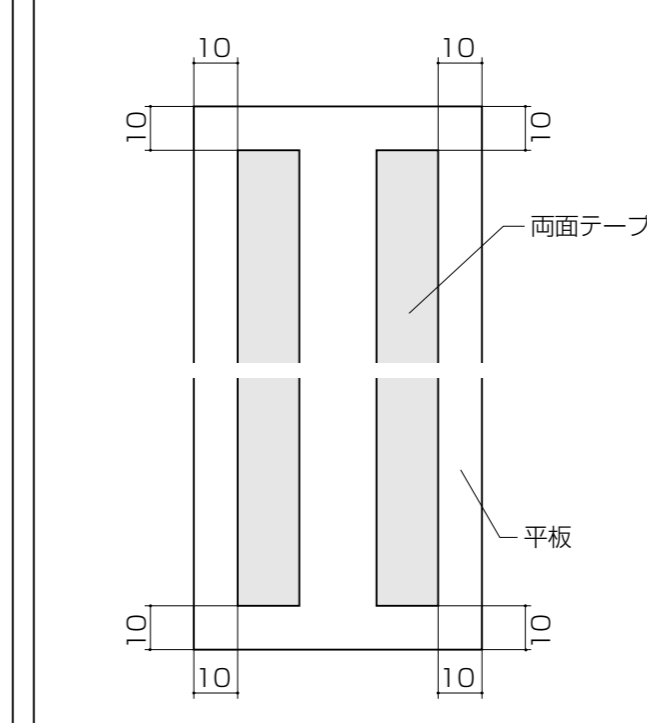
※カッターナイフで切込みを入れ、折曲げて切断します。



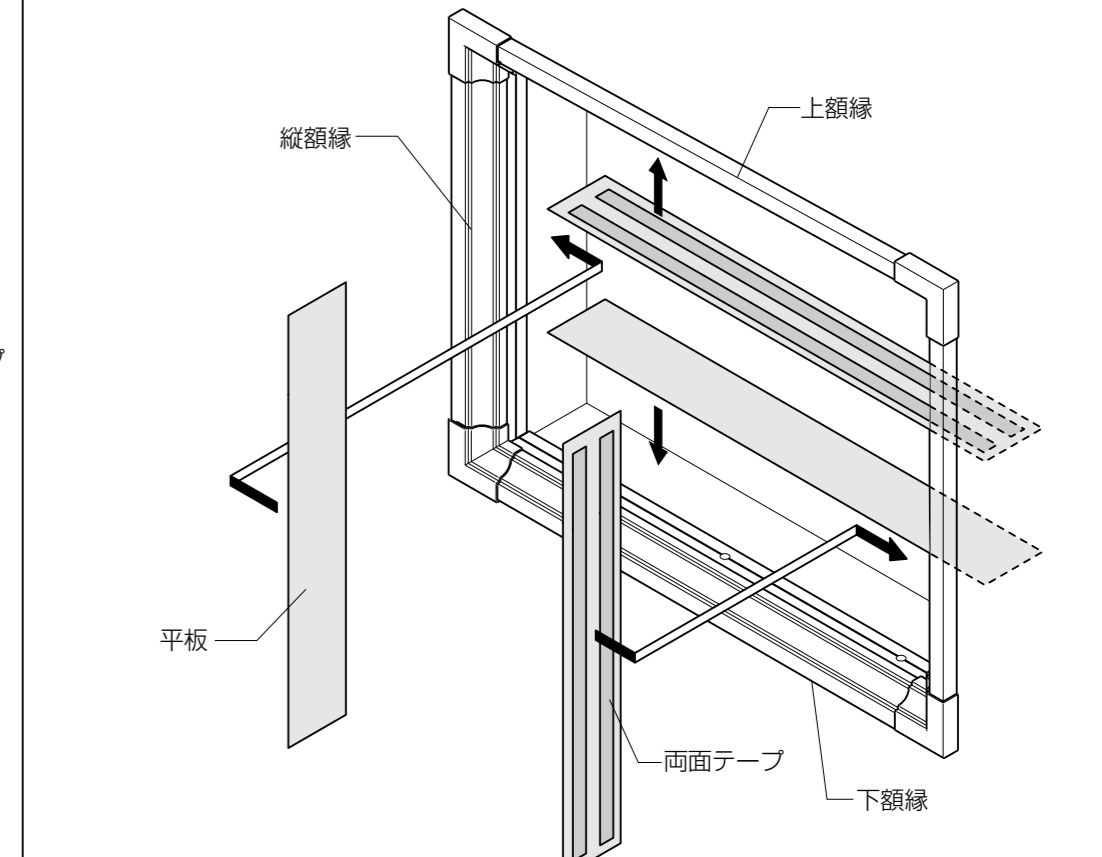
- ②平板に両面テープを張付けます。

### ■両面テープの張付け詳細

※窓台・まぐさ・左右柱の材質に合った両面テープ（市販品）を用意してください。

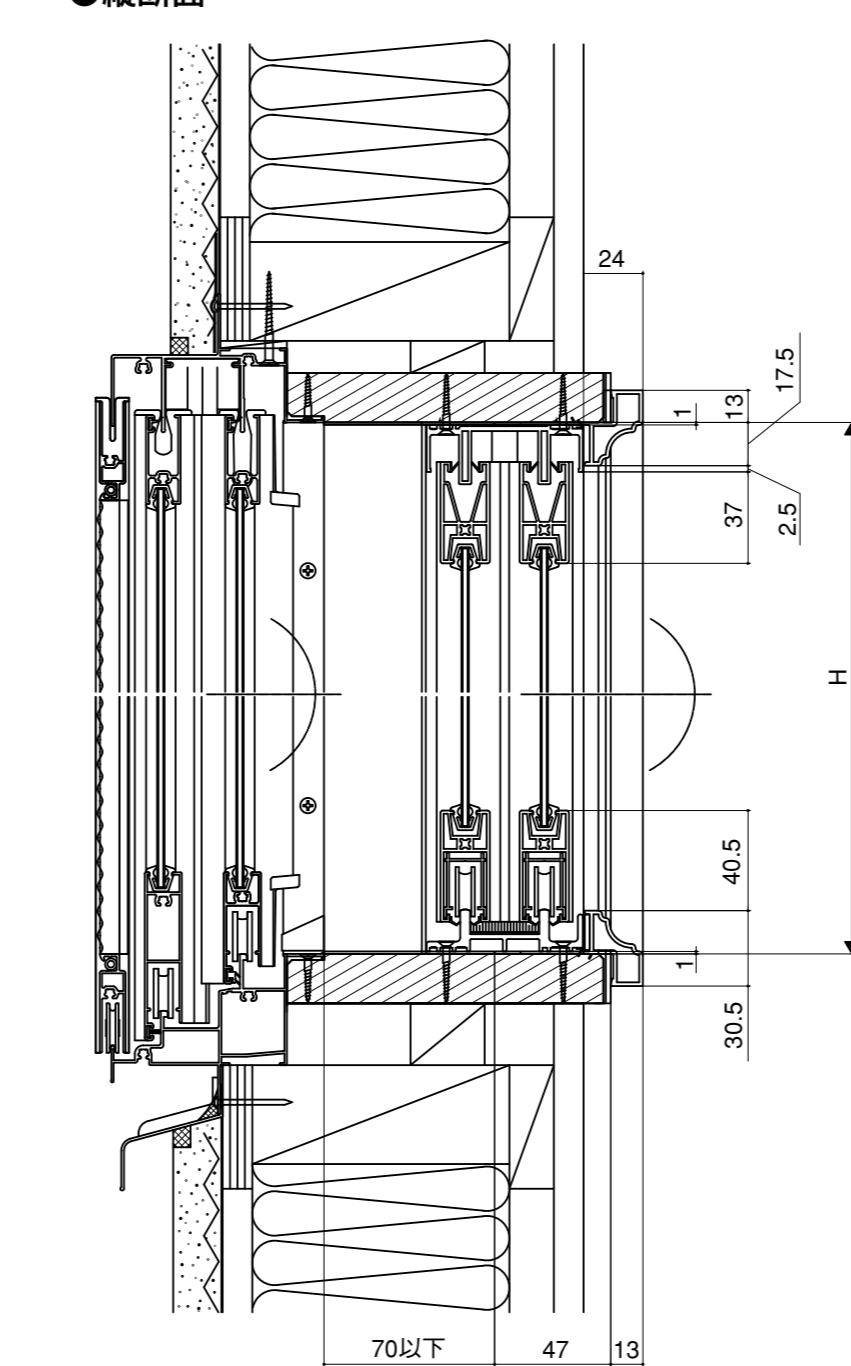


- ③平板をサッシ枠と額縁の間に張付けます。
- ※3方額縁の場合も窓枠の4方に取付けます。
- ※3方額縁の下に取付けする平板は、インプラス引違い枠を取付けた後に張付けてください。
- ※外窓と平板との間に、すき間ができないように張付けてください。

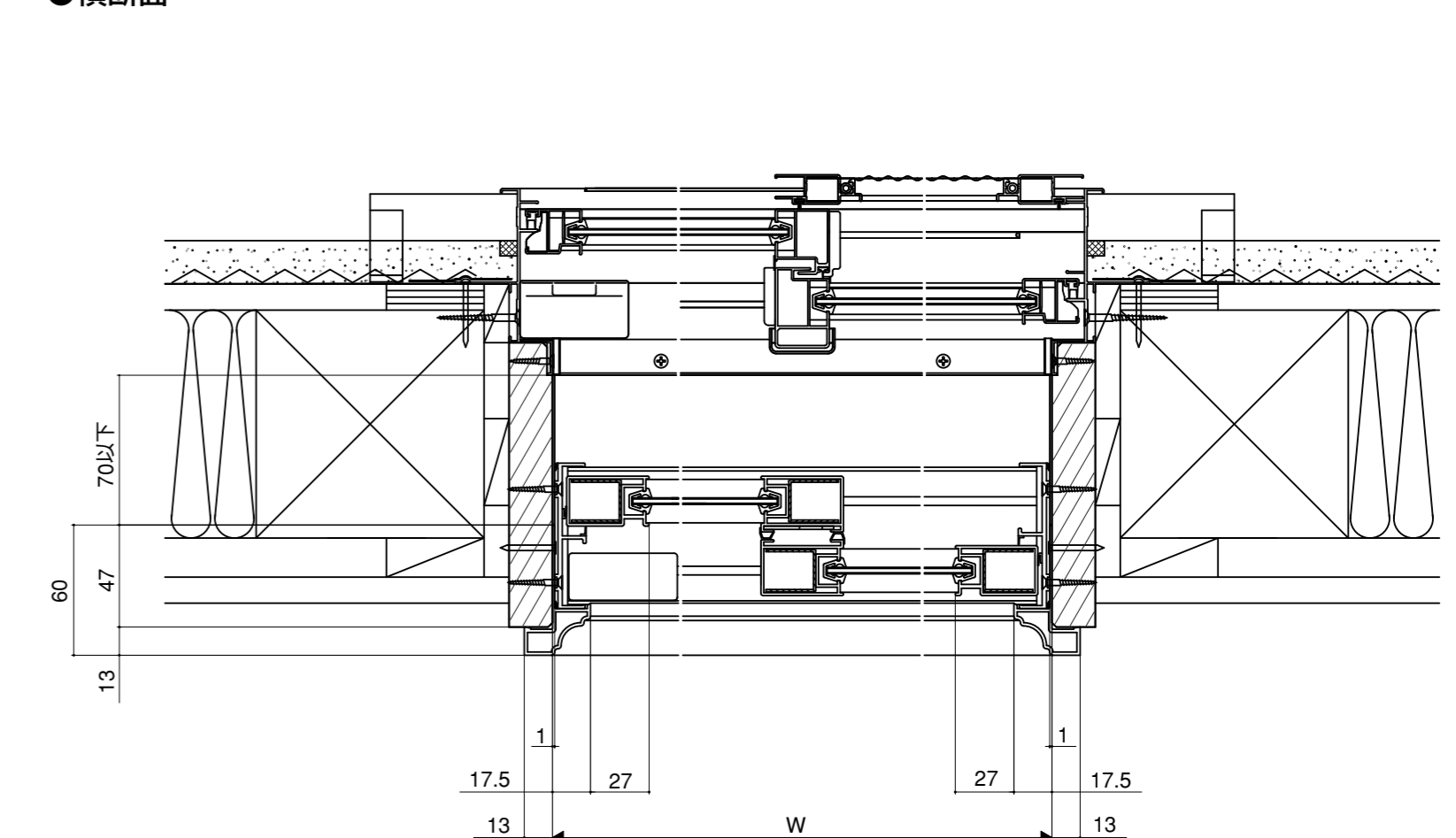


## ■参考納まり図

### ●縦断面



### ●横断面



図番	胴サイズ	形式	別色数	折り数	設指番号
C851SI6001-01	B2	単票	1	16	ZM-0108