



トステム株式会社

後付け樹脂内窓

# インプラス ふかし枠 (3方・4方)

## 取付け説明書

●この説明書は、必ず施工される方にお渡しください。

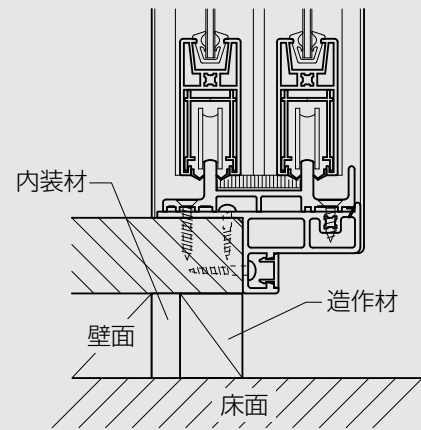
### ■施工される方へのお願い

●本説明書で使われているマークには、以下のような意味があります。

**▲注意** …取付けを誤った場合に、使用者が中程度の傷害・軽傷を負う危険又は物的損害の発生が想定されます。冒頭にまとめて記載していますので必ずお読みください。

### ▲注意

- 本製品の障子最大重量は障子1枚あたり54kgになります。下記事項をお守りください。
- 施工は対応する人数で行ってください。思わぬケガをするおそれがあります。
- 取付け面の窓枠がたえられることを確認してください。たえられない場合、右図のように窓枠の下を造作材などで補強してください。下枠が下がり障子が外れるおそれがあります。
- ふかし枠4方用をテラス用としてお使いになる場合、右図のように窓枠の下を造作材などで補強を必ず行ってください。下枠が下がり、障子が外れるおそれがあります。



### ■施工上のお願い

- 必ず指定のねじを使用してください。
- 枠は水糸などを張って、曲がりのないように取付けてください。
- 窓枠強度不足防止のため、ねじは $2.5 \pm 0.5N \cdot m$  (25±5kgf·cm) のトルクで止めた後、ゆがみ・ガタツキのないことを確認してください。
- ソリや伸びを防止するため、直射日光に当たった状態で放置しないでください。
- 樹脂は割れたり傷ついたりしやすいため、ぶついたりこすったりしないでください。
- 樹脂部材ねじ止めの際は、締めすぎないでください。樹脂が割れたり、ねじが貫通したりするおそれがあります。
- 樹脂材に荷重がかからないよう、保管・輸送の際は保護してください。

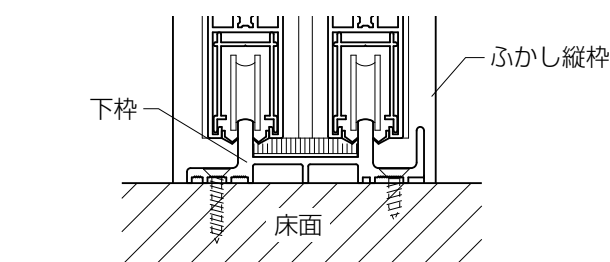
### ■使用部品一覧表

(a)	(b)	(c)	(d)	(e)
皿タッピンねじφ3.5×20	皿木タッピンねじφ4×14	丸木ねじφ3.5×25	なべタッピンねじφ4×25	プッシュボタン

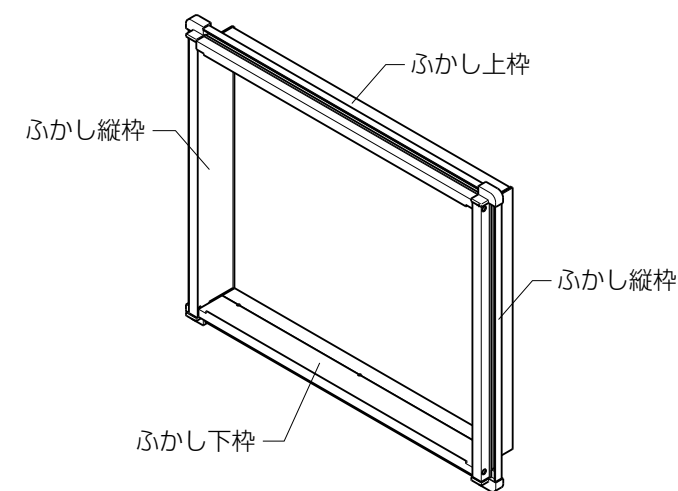
※取付けねじは、寸法によって余る場合があります。余った場合は廃棄してください。

### ■取付け順序

※図は4方用で説明しています。3方用はふかし下枠がなく、ふかし縦枠は床面に突きあて納まります。



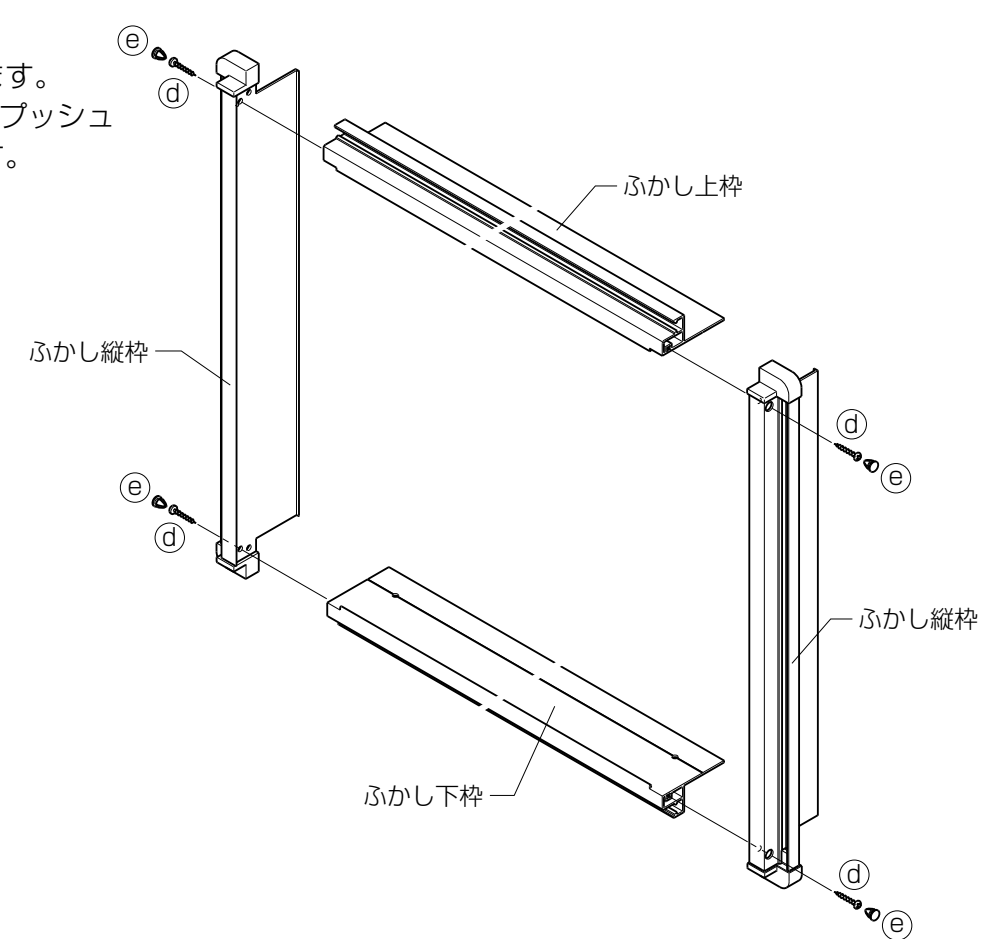
### 1 ふかし枠の組立て



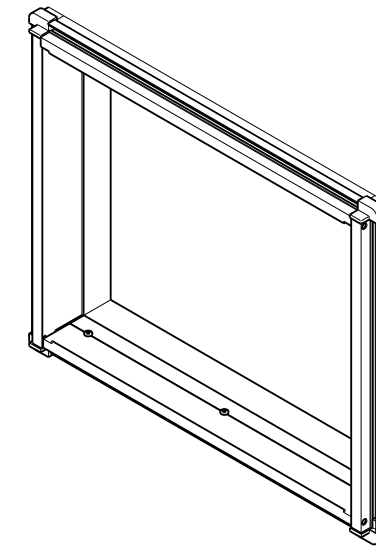
### ■取付け詳細

#### 1 ふかし枠の組立て

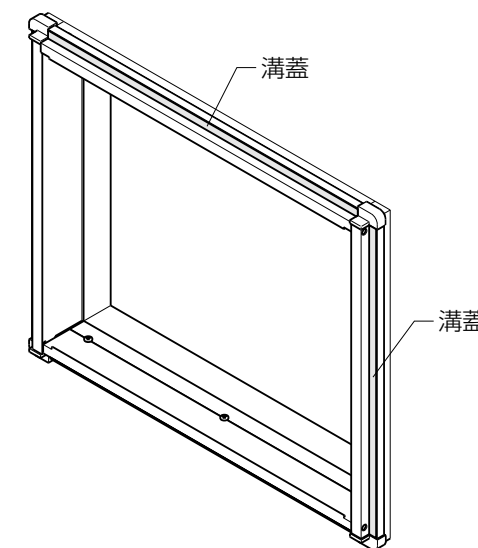
- ふかし枠を組立てします。
- ※4方ねじ止めした後、プッシュボタンをはめ込みます。



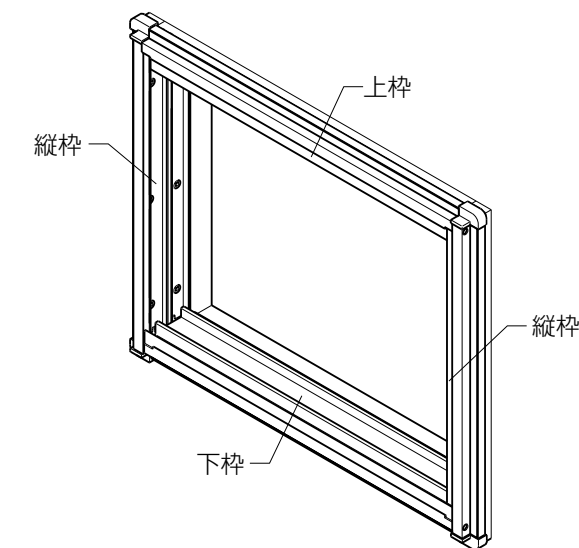
### 2 ふかし枠の取付け



### 3 溝蓋の取付け



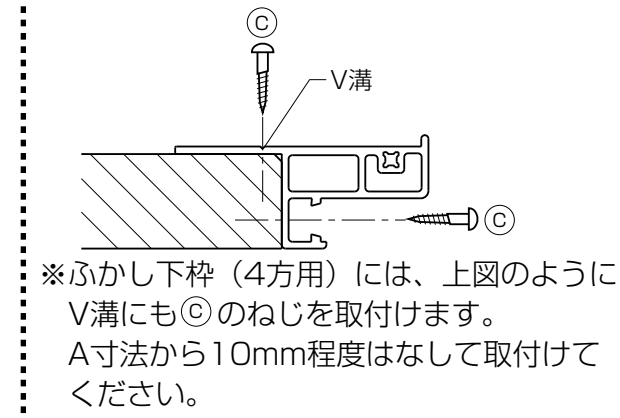
### 4 インプラス引違い枠・引違い障子の取付け



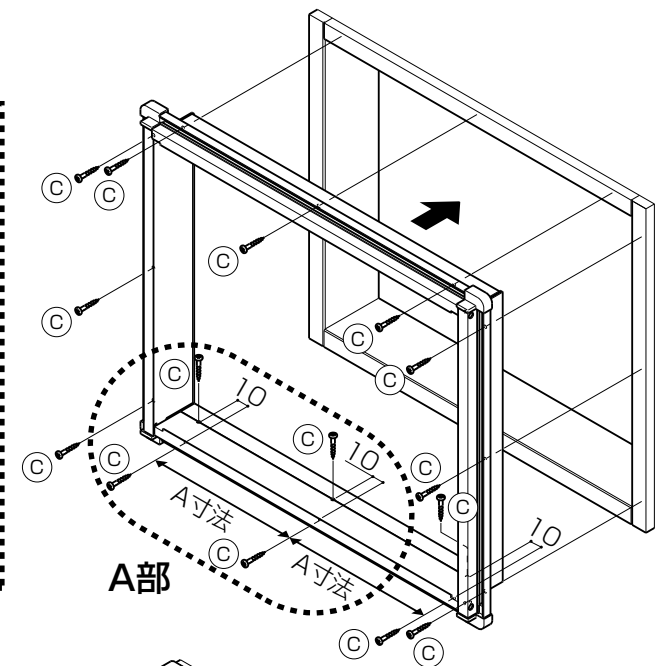
### 2 ふかし枠の取付け

- 開口部にふかし枠を取付けます。

#### ■A部詳細図



※ふかし下枠 (4方用) には、上図のようにV溝にも①のねじを取付けます。A寸法から10mm程度はなして取付けてください。



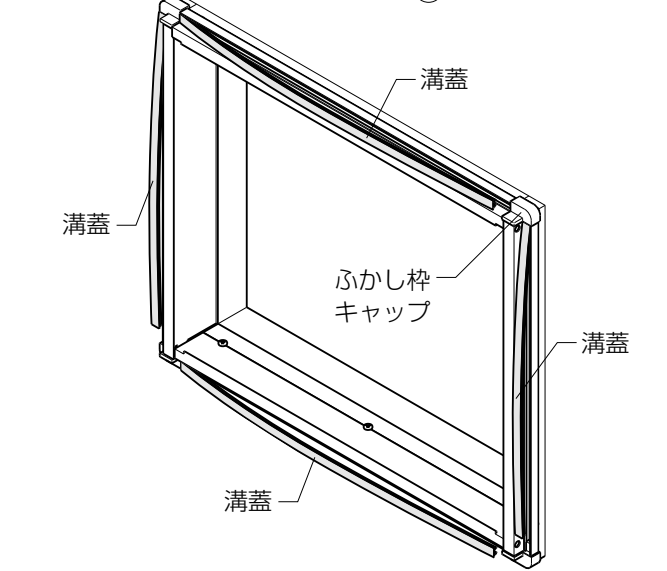
### 3 溝蓋の取付け

- 溝蓋をはめ込みます。
- ※縦と横の長さが分からないときは、以下の寸法公式で確認してください。

	(単位: mm)
縦用	H+10 (3方用)、H+22 (4方用)
横用	W-6

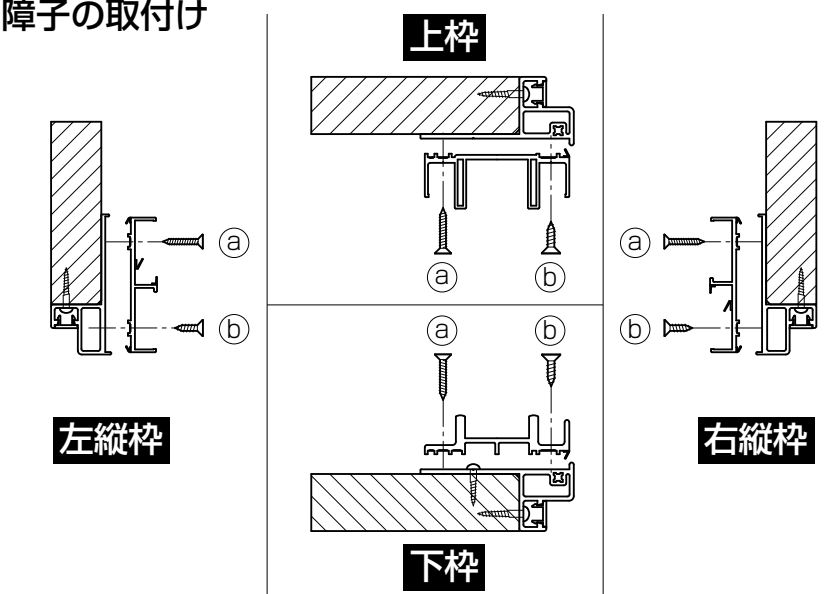
※H・Wは基本寸法を示します。

- ※最初に両端部をコーナー部品に突きあててはめ込み、最後に中心部をはめ込みます。

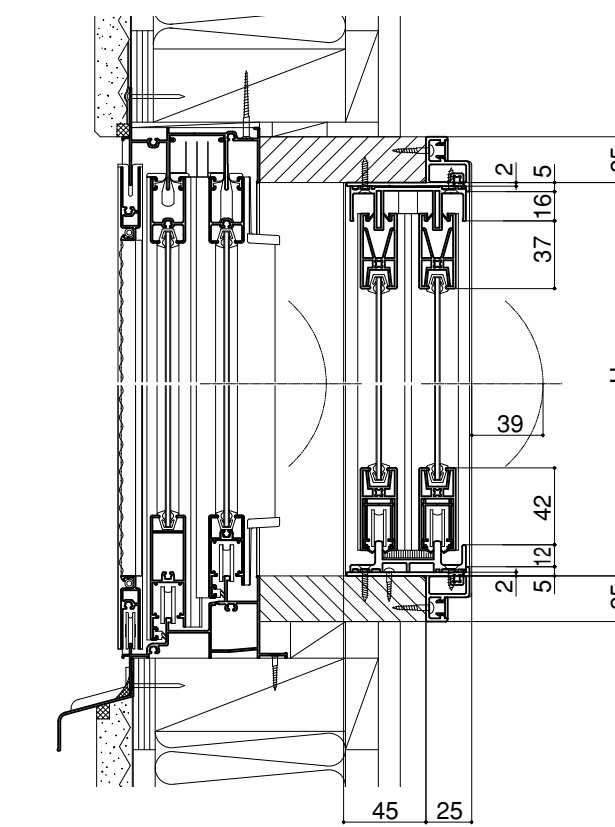


### 4 インプラス引違い枠・引違い障子の取付け

- 取付け方法は、「インプラス引違い窓取付け説明書」を参照してください。取付けねじは右図のようにしてください。



### ■参考納まり図



#### ふかし枠40タイプ

