

トステム株式会社 後付け樹脂窓 インプラス FIX窓 取付け説明書

●この説明書は、必ず取付けされる方にお渡しください。 ※□内はロットNo.表示位置を示します。

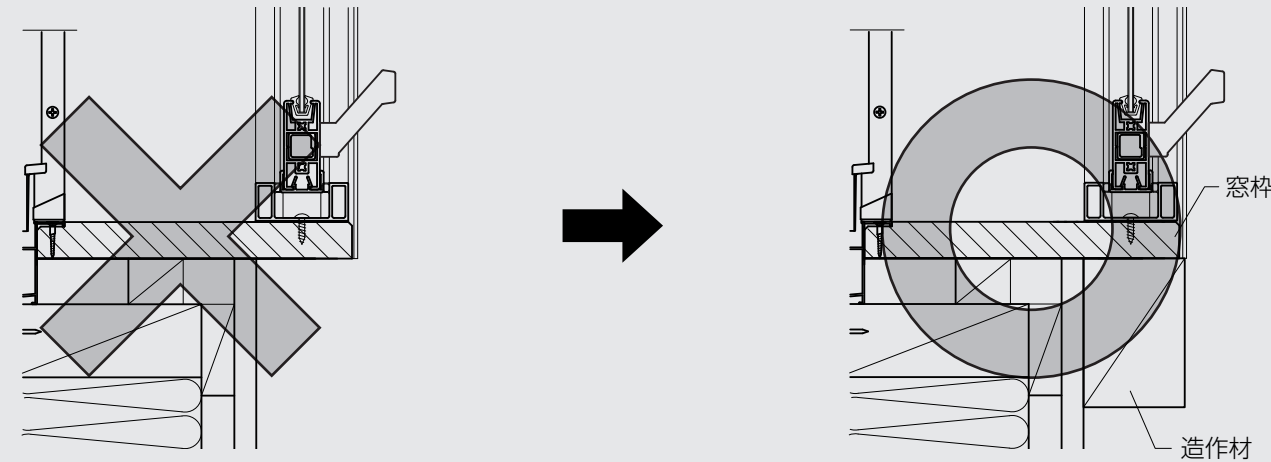
■取付けされる方へのお願い

●本説明書で使われているマークには、以下のような意味があります。

▲注意 …取付けを誤った場合に、使用者が中程度の傷害・軽傷を負う危険又は物的損害の発生が想定されます。冒頭にまとめて記載していますので必ずお読みください。

▲注意

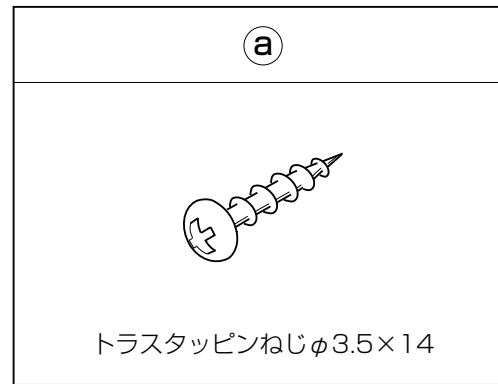
- 本製品は、組立て後の製品重量が最大約65Kgになります。下記事項をお守りください。
- ・施工は対応する人数で行ってください。思わぬケガをするおそれがあります。
- ・取付け面の窓枠がたえられることを確認してください。たえられない場合、下図のように窓枠の下を造作材などで補強してください。下枠が下がり障子が外れるおそれがあります。



■取付け上のお願い

- 必ず指定の取付けねじを使用してください。
- 枠は水糸などを張って、曲がりのないように取付けてください。
- 窓枠強度不足防止のため、ねじは $2.5 \pm 0.5 \text{ N} \cdot \text{m}$ ($25 \pm 5 \text{ kgf} \cdot \text{cm}$) のトルクで止めた後、ゆるみ・ガタツキのないことを確認してください。
- ソリや伸びを防止するため、直射日光に当たった状態で放置しないでください。
- 樹脂は割れたり傷ついたりしやすいため、ぶつけたりこすったりしないでください。
- 樹脂部材ねじ止めの際は、締めすぎないでください。樹脂が割れたり、ねじが貫通したりするおそれがあります。
- 樹脂材に荷重がかからないよう、保管・輸送の際は保護してください。

■使用部品一覧表



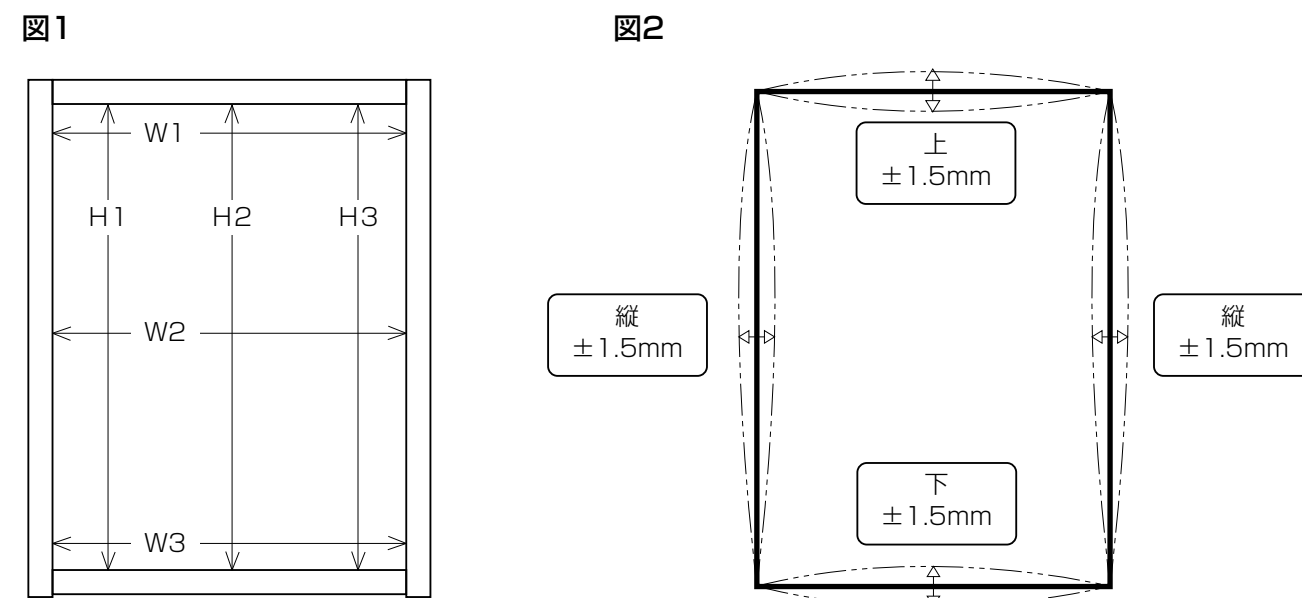
■取付け順序

1 取付け開口部の確認

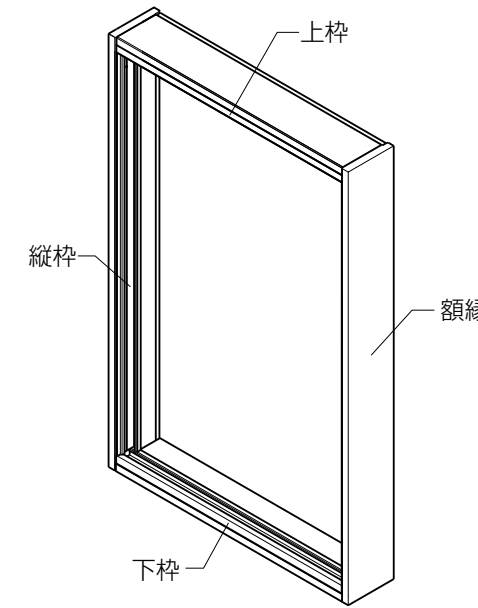
- ①取付ける開口部H1~H3、W1~W3の寸差が3mm以内であることを確認してください。(図1)
 - ②取付ける開口部のそれぞれのたわみが、図2に示す量以内であることを確認してください。(図2)
- ※開口部の寸法差やたわみが限度をこえている場合は、枠との間にライナーを敷いて調整してください。(その際発生した枠と開口のすき間には、コーキング材(市販品)でふさいでください。)

■取付け詳細

1 取付け開口部の確認



2 枠の取付け



2 枠の取付け

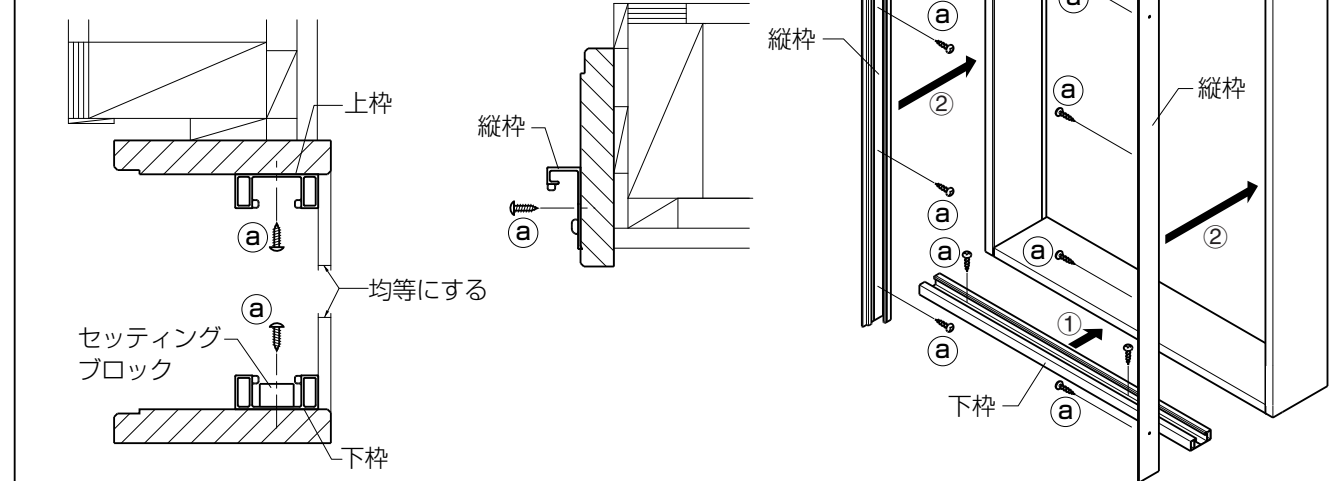
※枠は横通しになっていますので、上下枠を先に取付け、次に左右縦枠を取付けてください。

①上下枠の取付け

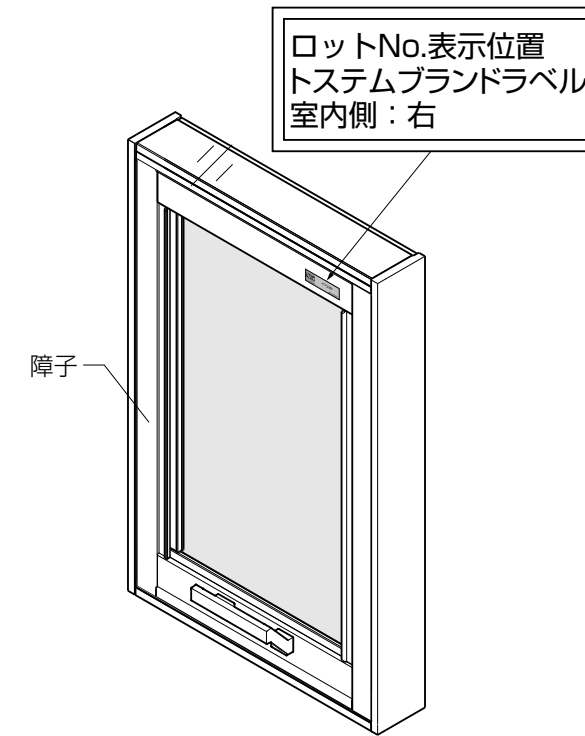
上下枠と額縁の位置関係が一定になるように取付けます。(下枠には2個のセッティングブロックが張付いています。)

②左右縦枠の取付け

上下枠の取付け位置に合わせて、取付けてください。

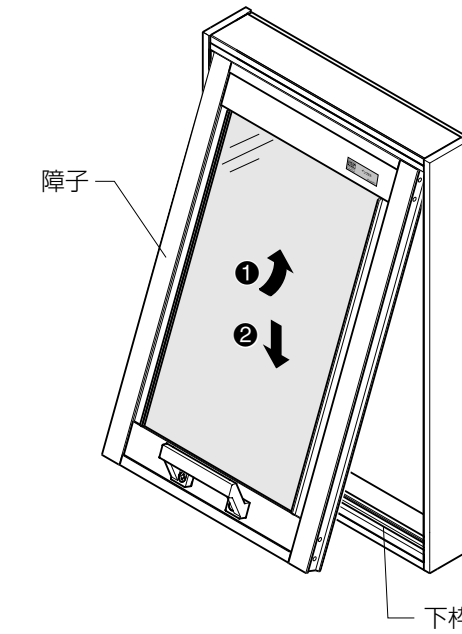


3 障子の建込み



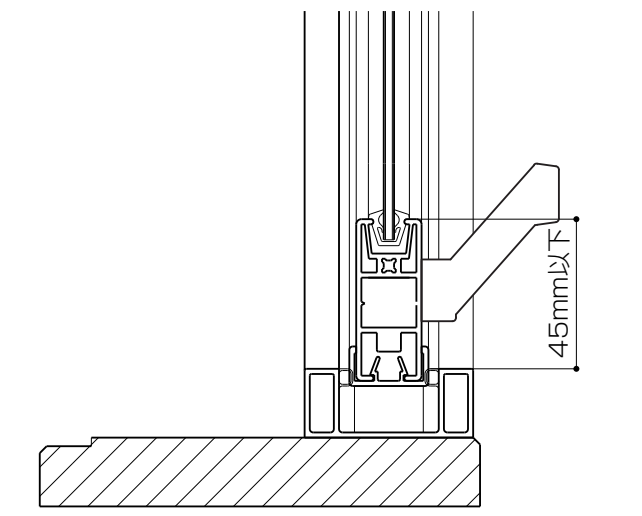
3 障子の建込み

- ①下枠に2個のセッティングブロックが張付いているか確認した後、障子を下記の順序で建込んでください。



■取付け上の留意事項

※障子を建込んだ後、障子が下枠に正常に入っていることを確認するため、下図の寸法になっていることを確認してください。



■参考納まり図

